

# SERVICE-INFO



## Montage-Hinweis LuK RepSet® 621 3027 09/33, 621 3045 09/33 und 621 3050 09/33

**Hersteller:** Opel, Vauxhall  
**Modelle:** Astra G/H, Combo, Corsa C, Meriva, Signum, Vectra C, Zafira B  
**Motoren:** Z16XEP, Z16YNG, Z18XE, Z18XER  
**Getriebe:** F17  
**LuK RepSet®:** 621 3027 09/33  
621 3045 09/33  
621 3050 09/33

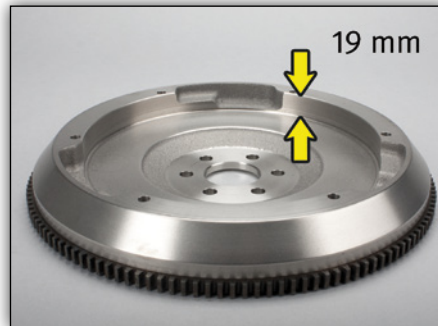
**OE-Nr. Schwungrad:**  
90536140 / 616169  
93186460 / 5616016

Bei den aufgeführten Modellen kann die Kupplung zeitweise rupfen. Das Problem tritt hauptsächlich nach längerer Standzeit und Außentemperaturen unter 10°C auf.

Beim Fahrzeughersteller wurde deshalb ab Mai 2007 eine modifizierte Kupplung und ein geändertes Schwungrad in Serie verbaut. Die Schwungradtiefe änderte sich dadurch von 19 mm auf 21,6 mm.

Diese Änderung erfolgte in Abhängigkeit der Motornummer. Die genaue Zuordnung kann über die Ersatzteilmateriale in Schaeffler Aftermarket.de oder TecDoc ermittelt werden.

Sofern auf die Ersatzteilnummern der Fahrzeughersteller Bezug genommen wird, dient dies nur zu Vergleichszwecken.



**Bild 1:** OE-Nr. 90536140 / 616169 ohne umlaufende Vertiefung, Schwungradtiefe 19 mm



**Bild 2:** OE-Nr. 93186460 / 5616016 mit umlaufender Vertiefung, Schwungradtiefe 21,6 mm

Fahrzeuge mit diesem Mangel und einem Produktionsdatum vor Mai 2007 wurden im Rahmen einer Werkstatt-Maßnahme ebenfalls mit geänderten Teilen ausgestattet. Umgerüstete Fahrzeuge sind mit einem grünen Punkt am Getriebe (siehe Bild 3) gekennzeichnet.

Die Unterscheidungsmerkmale der Schwunräder sind in den Bildern 1 und 2 dargestellt.

Folgende Kupplungssätze sind bei den verschiedenen Schwunrädern zu verwenden:

OE-Nr. Schwungrad	LuK RepSet®
90536140/616169 ohne Farbmarkierung am Getriebe, Schwungradtiefe 19 mm	621 3027 09 621 3027 33
93186460/5616016 mit Farbmarkierung am Getriebe, Schwungradtiefe 21,6 mm	621 3045 09 621 3045 33 621 3050 09 621 3050 33



**Bild 3:** Markierung am Getriebe



Angaben des Fahrzeugherstellers beachten!

Entsprechende Ersatzteile finden Sie in unserem Online-Katalog unter [www.Schaeffler-Aftermarket.de](http://www.Schaeffler-Aftermarket.de) oder im RepXpert unter [www.RepXpert.com](http://www.RepXpert.com).

Stand 10.2011

LuK 0030

Technische Änderungen vorbehalten

© 2011 Schaeffler Automotive Aftermarket

### Für weitere Informationen:

Telefon: +49(0)1801-753-333\*

Fax: +49(0)6103-753-297

LuK-AS@Schaeffler.com

[www.Schaeffler-Aftermarket.de](http://www.Schaeffler-Aftermarket.de)

\*3,9 ct/min. aus dem dt. Festnetz, Mobilfunk max. 0,42€/min.

